



V BARANDILLA



BARANDILLA

ÍNDICE

PERFILES	4
----------	---

DATOS TÉCNICOS DE PERFILES	7
----------------------------	---

Barandilla con Barrotes

Cajetín de 40 mm.

BARANDILLA CON BARROTES	9
-------------------------	---

ACCESORIOS	11
------------	----

MECANIZADOS	12
-------------	----

MONTAJE BARANDILLA	13
--------------------	----

Barandilla con Vidrio

Cajetín de 51 mm.

BARANDILLA CON VIDRIO TIPO I	16
------------------------------	----

BARANDILLA CON VIDRIO TIPO II	18
-------------------------------	----

ACCESORIOS	20
------------	----

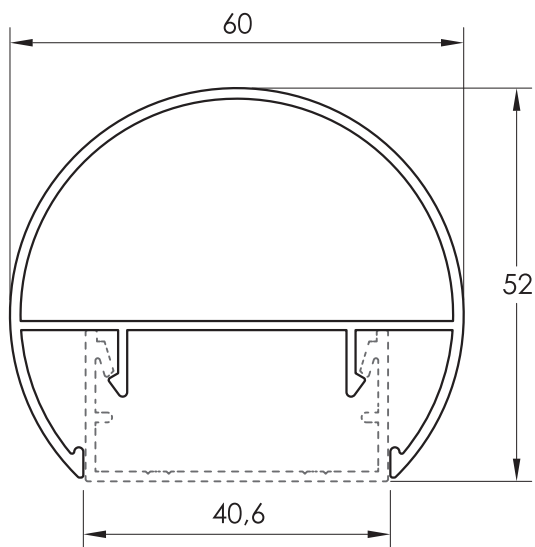
Pasamanos

PASAMANOS RECTANGULAR 70 X 40	22
-------------------------------	----

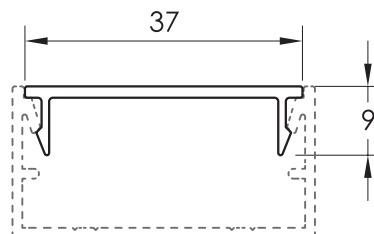
PASAMANOS CIRCULAR 60 MM. Y PASAMANOS CURVO	23
--	----

PASAMANOS CON TUBO DE Ø50 mm.	24
-------------------------------	----

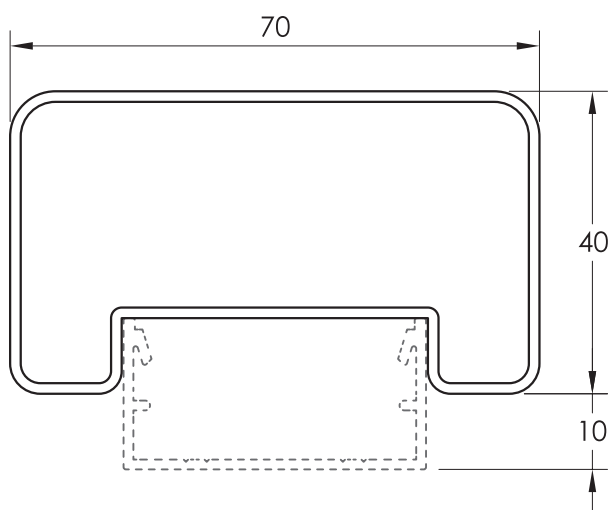
PERFILES CAJETÍN DE 40 mm.



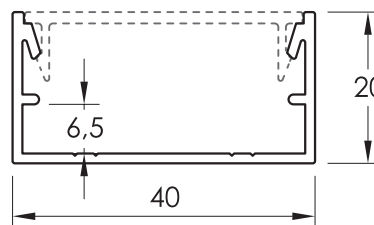
10820
TUBO BARANDA 60 mm.



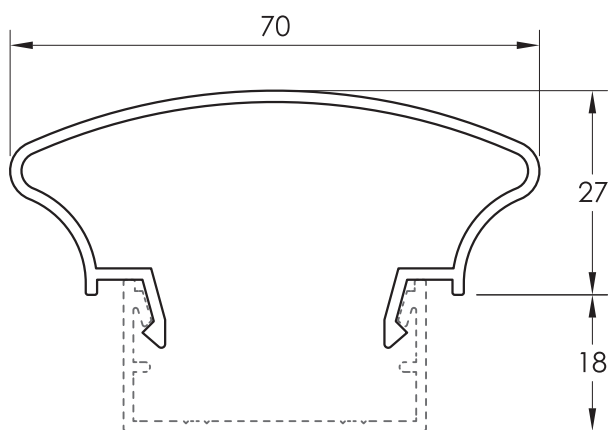
10812
TAPA CAJETÍN DE 40



63574
PASAMANOS RECTANGULAR 70 x 40

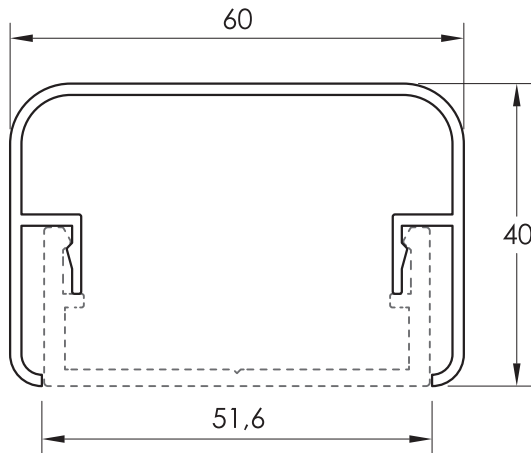


10813
CAJETÍN DE 40 mm.

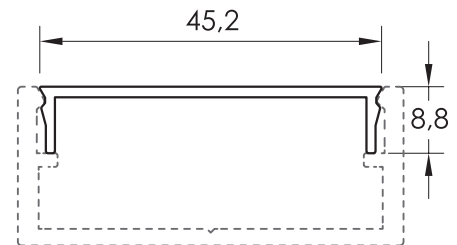


63843
PASAMANOS CURVO

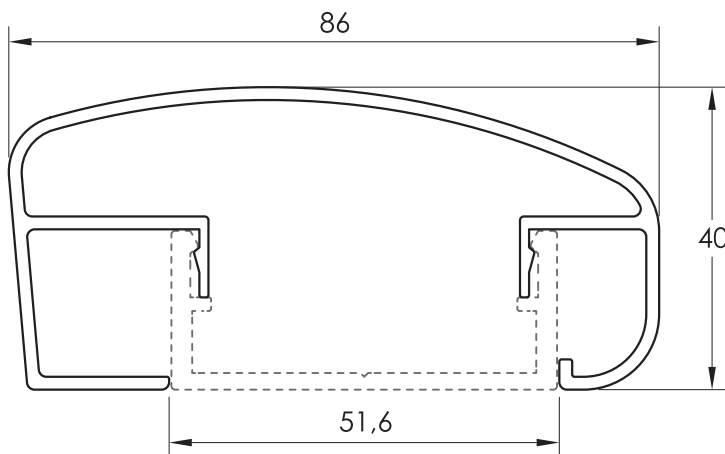
PERFILES CAJETÍN DE 51 mm.



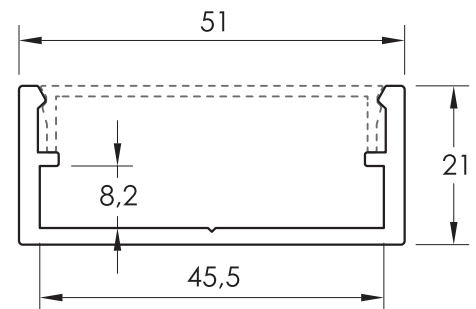
10911
PASAMANOS RECTO 60x40



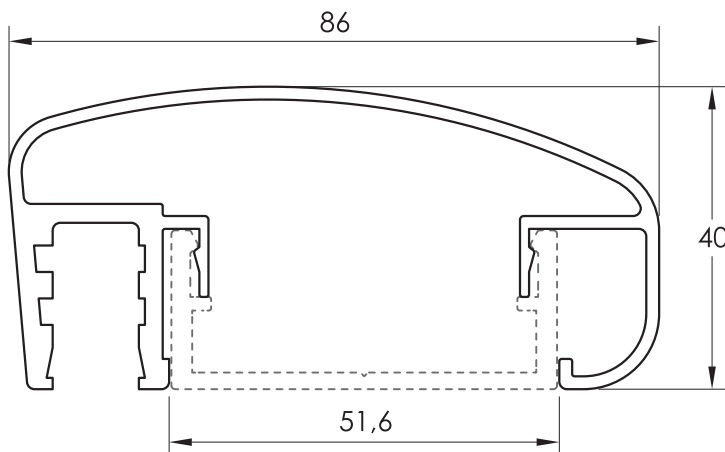
10923
TAPA CAJETÍN DE 51



10920
PASAMANOS CURVO 86x40

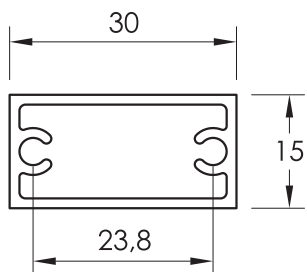


10922
CAJETÍN DE 51 mm.

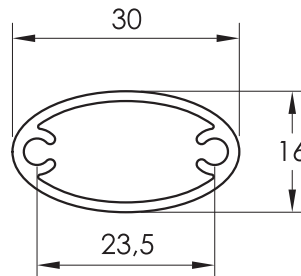


10921
PASAMANOS CURVO VIDRIO 86x40

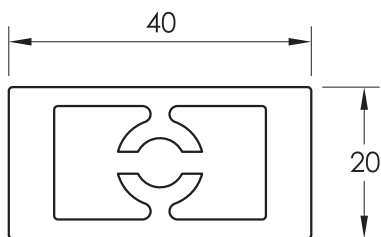
PERFILES COMUNES



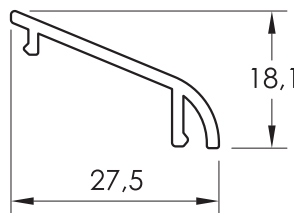
10815
TUBO 30 x 15 CON GUSANO



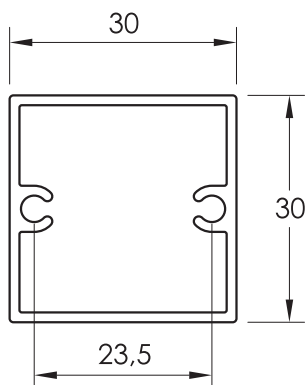
10814
TUBO OVALADO CON GUSANO



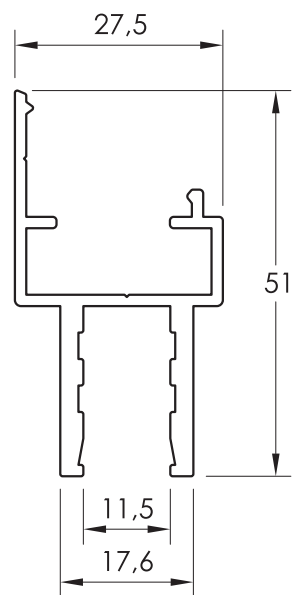
10905
BARROTE 40 x 20



10927
TAPA SOPORTE DE VIDRIO



10816
TUBO 30 x 30 CON GUSANO



10928
SOPORTE DE VIDRIO

DATOS TÉCNICOS

PLANO	DESCRIPCIÓN	REFERENCIA	Ix (cm ⁴)	Iy (cm ⁴)
	Tubo baranda	10820	6,30	12,7
	Pasamanos rectangular	63574	6,88	20,1
	Pasamanos	63843	2,50	11,4
	Tapa cajetín	10812	0,03	1,02
	Cajetín	10813	0,53	3,08
	Tubo cuadrado de 30 con gusano	10816	2,06	2,43
	Tubo rectangular de 30x15 con gusano	10815	0,42	1,59
	Tubo ovalado con gusano	10814	0,29	1,06

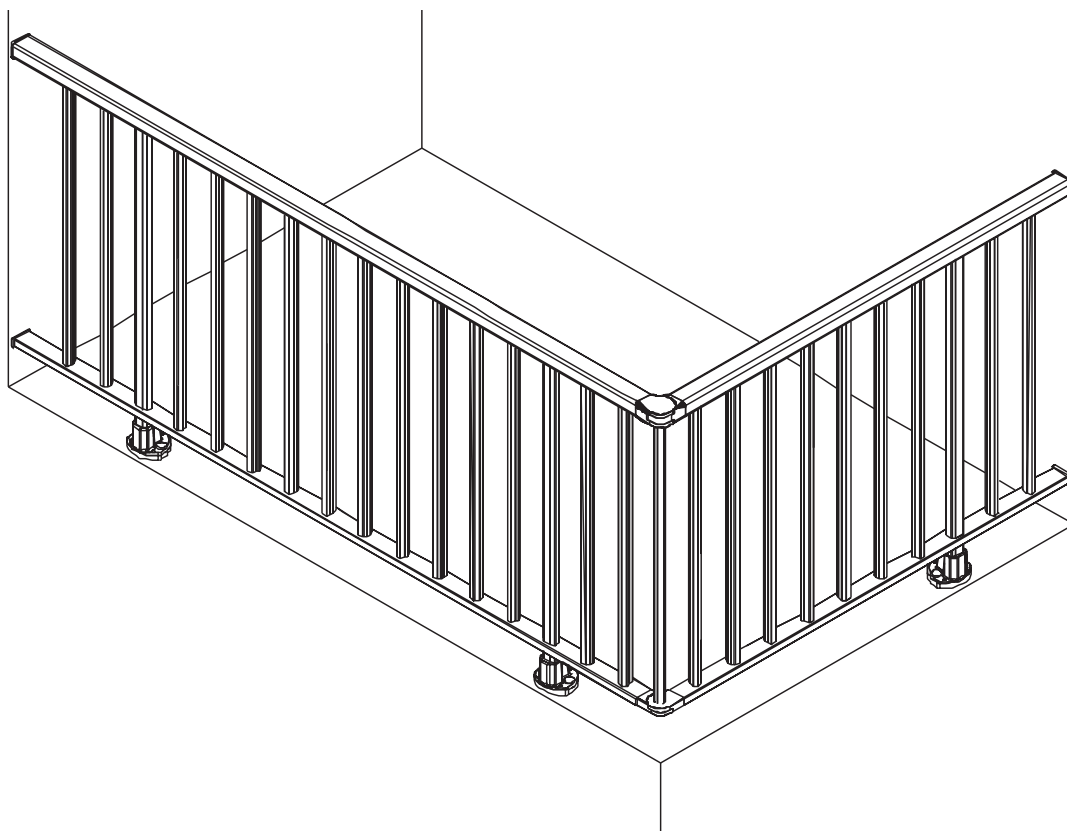
DATOS TÉCNICOS

PLANO	DESCRIPCIÓN	REFERENCIA	Ix (cm ⁴)	Iy (cm ⁴)
	Pasamanos de 86 x 40 para vidrio	10921	6,69	43,9
	Pasamanos de 86 x 40	10920	6,25	37,8
	Pasamanos de 60 x 40	10911	3,81	14,4
	Cajetín de 51 x 21	10922	0,92	8,79
	Tapa cajetín para cajetín de 51	10923	0,036	1,93
	Soporte de vidrio	10928	3,60	2,10
	Tapa soporte de vidrio	10927	0,17	0,50
	Pilastra 40 x 20	10905	2,00	7,96

Ix: momento de inercia en el eje x. Iy: momento de inercia en el eje y.

BARANDILLA CON BARROTES

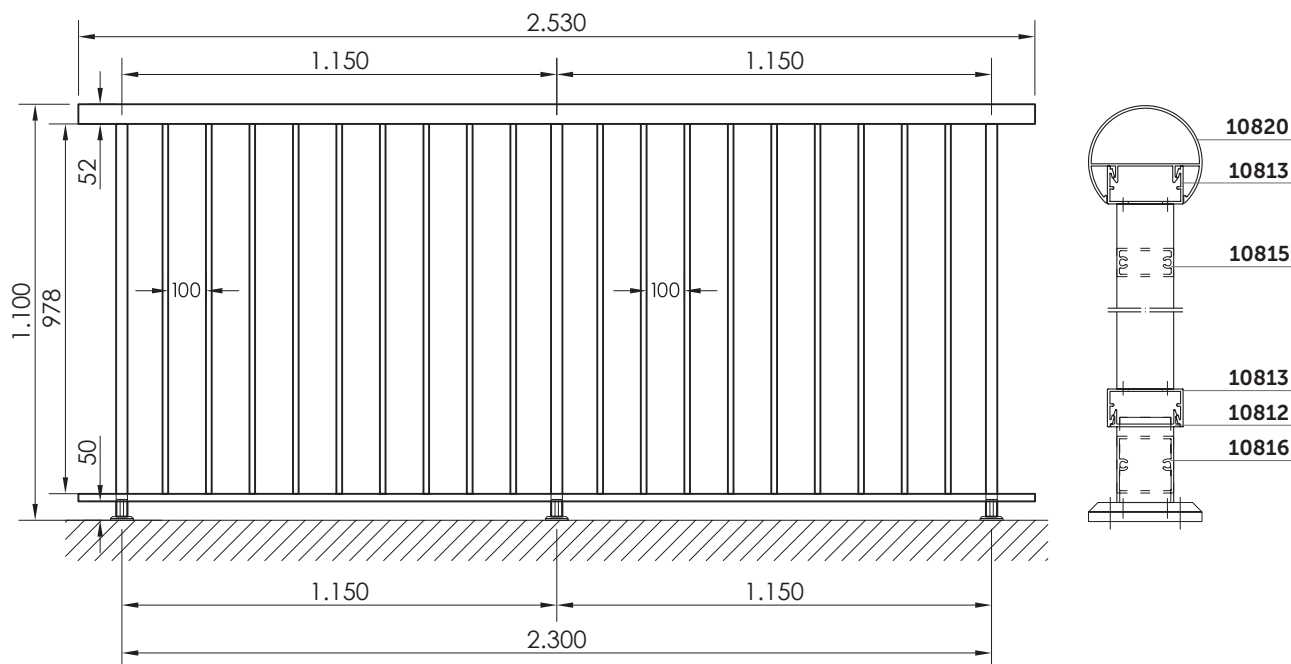
(Cajetín de 40 mm.)



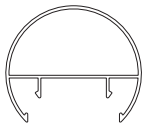

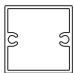



BARANDILLA CON BARROTOS

Barandilla con barrote rectangular u ovalado, con pilastras cuadradas de 30x30 y anclaje a suelo de 60x60, con una separación entre montantes de 1.150 mm. y hueco entre barrotos de 100 mm., con altura total de 1.100 mm.



Según normativa, la altura mínima de una barandilla será de 900 mm. para proteger alturas inferiores a 6.000 mm. y de 1.100 mm. para proteger alturas iguales o superiores a 6.000 mm. Además si hay la posibilidad de que sea utilizada por niños, la distancia entre barrotos no superará los 100 mm.



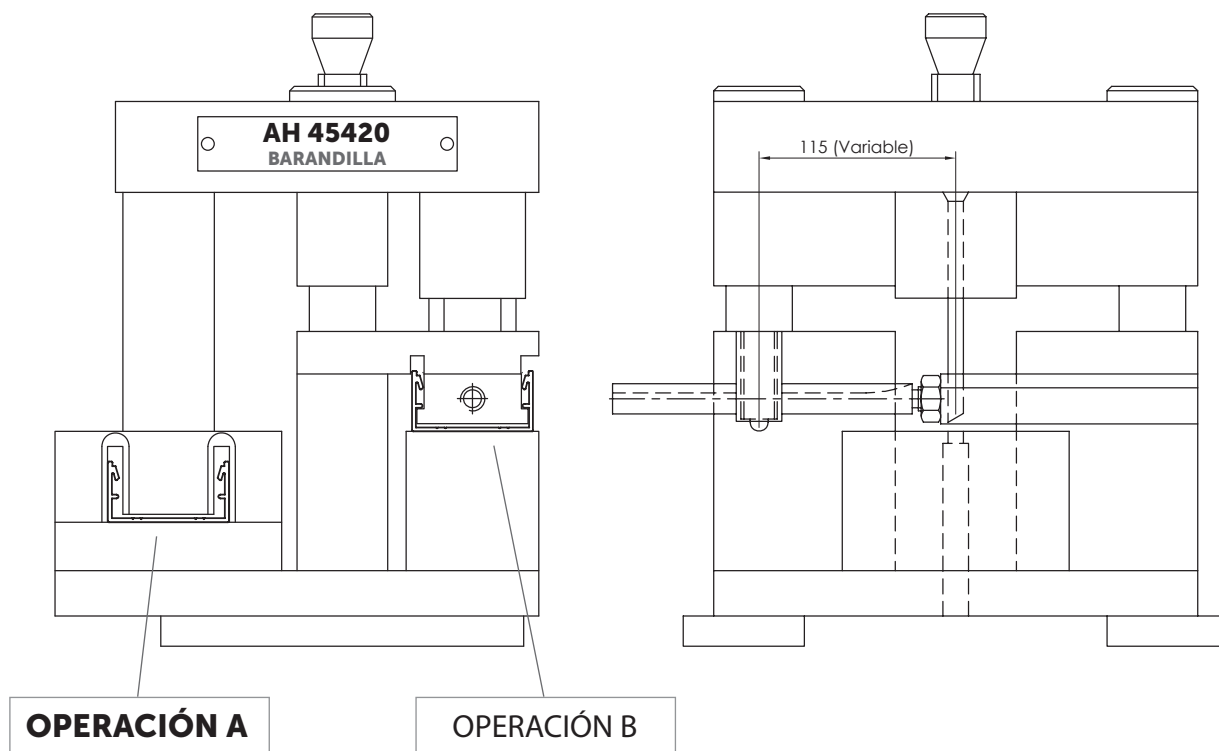
PERFILES Y ACCESORIOS

IMAGEN	REFERENCIA	DENOMINACIÓN	OBSERVACIONES
	10820	Tubo baranda 60 mm.	
	10813	Cajetín 40 x 20	
	10816	Montante con gusanillo de 30 x 30	
	10815	Barrote rectangular de 30 x 15	
	10814	Barrote ovalado de 30 x 16	
	10812	Tapa cajetín	

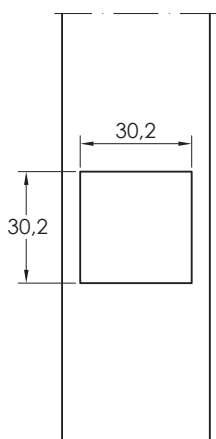
ACCESORIOS

IMAGEN	REFERENCIA	DENOMINACIÓN	OBSERVACIONES
	20836	Base de Aluminio nivelante con cuña para tubo 30 x 30	LB / LN
	20835	Base para aclaje de tubo de 30x30	LB/LN
	20851	Soporte Lateral de tubo de 30x30	LB/LN
	20813	Anclaje de cajetín a muro	Para cajetín de 40 mm.
	20840	Unión de tramos con ángulo 40 mm.	Ángulo variable en plano horizontal o vertical
	20841	Escuadra fija unión de cajetín a 90°	Para cajetín de 40 mm.
	20839	Escuadra para unión de cajetín Horiz. con ángulo variable	Para perfil 10928
	20829	Tapa pasamanos Ø60 mm. Aluminio	LB/LN
	AH 45420	Troquel barandilla con barrotes	Para cajetín de 40

MECANIZADOS



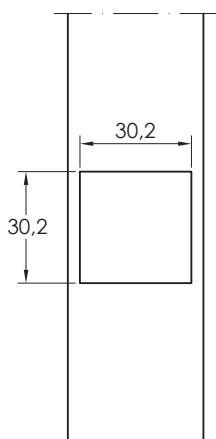
10813
CAJETÍN



OPERACIÓN A

Mecanizado para pilastra de 30x30 en el cajetín.

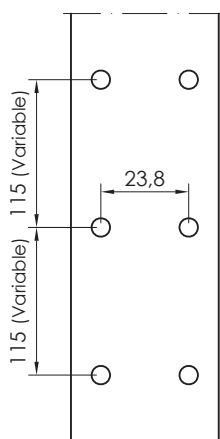
10812
TAPA CAJETÍN



OPERACIÓN A

Mecanizado para pilastra de 30x30 en la tapeta del cajetín.

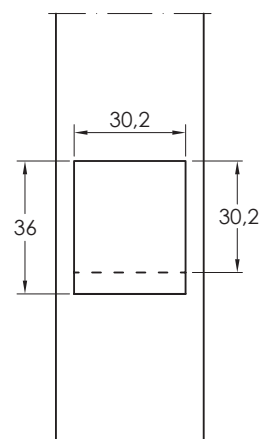
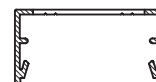
10813
CAJETÍN



OPERACIÓN B

Mecanizado para la fijación de barros.

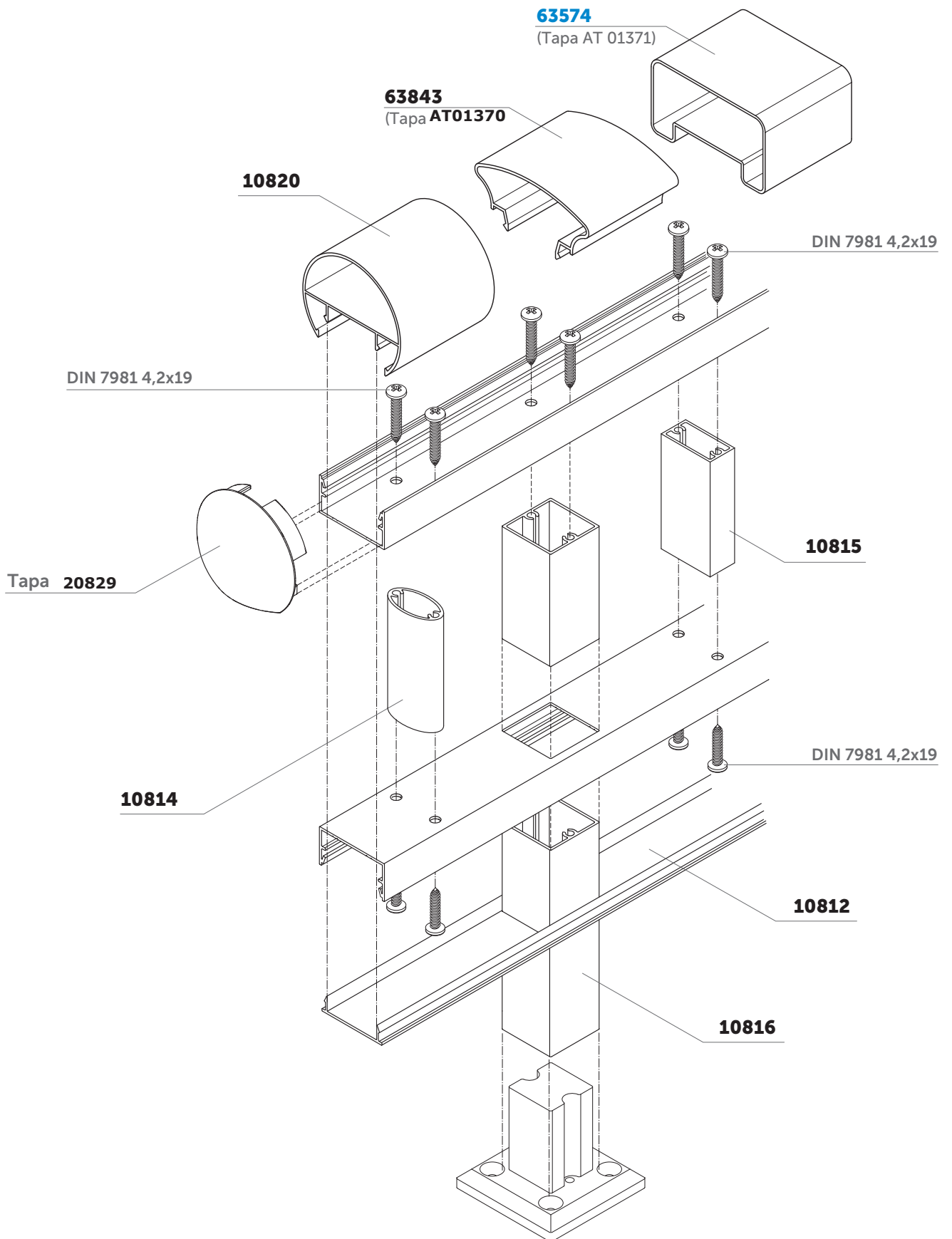
10813
CAJETÍN



OPERACIÓN A

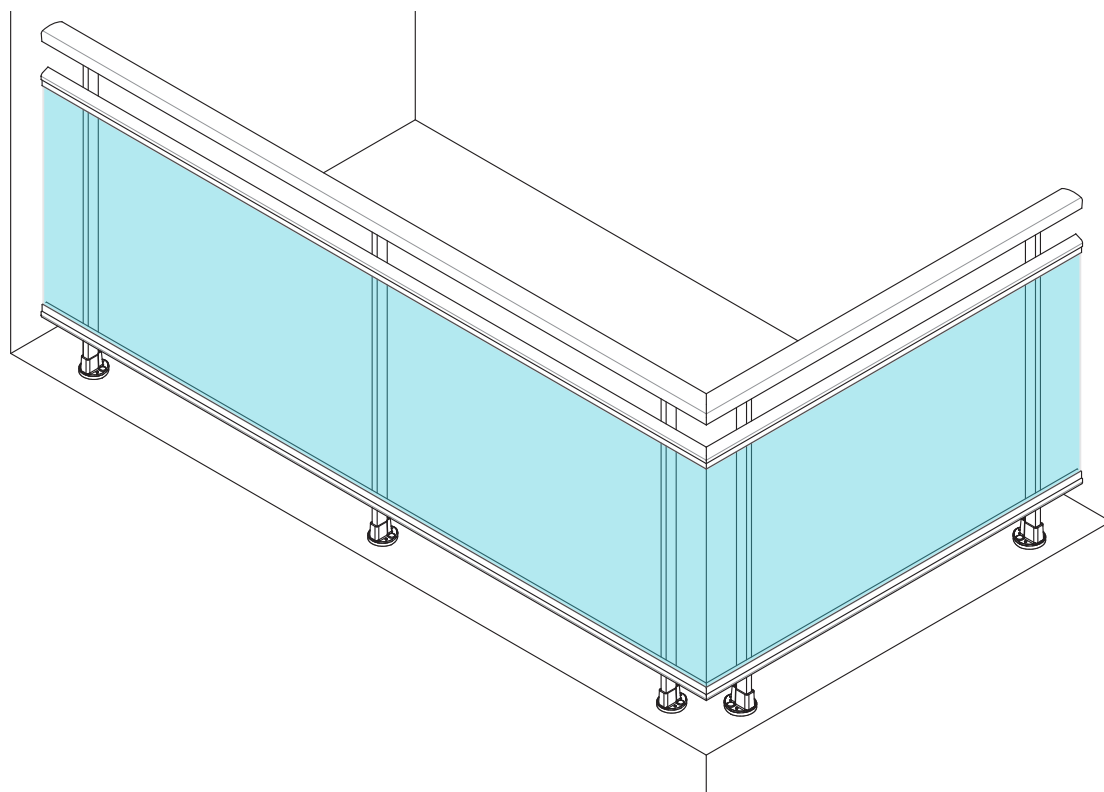
Mecanizado para montante de 30x30 en la tapeta del cajetín, para inclinación de 30° en 2 golpes

MONTAJE BARANDILLA CON BARROTES

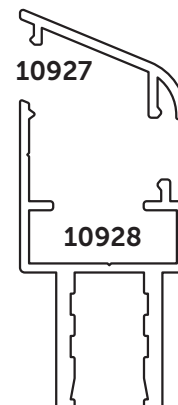
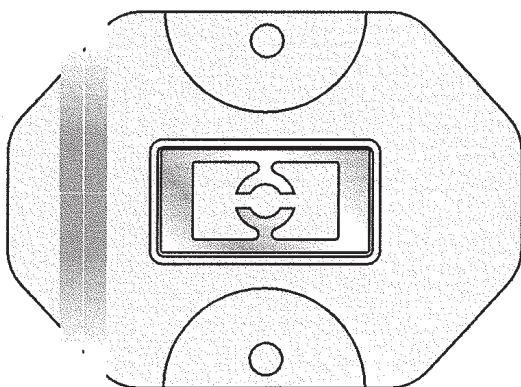
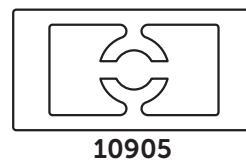
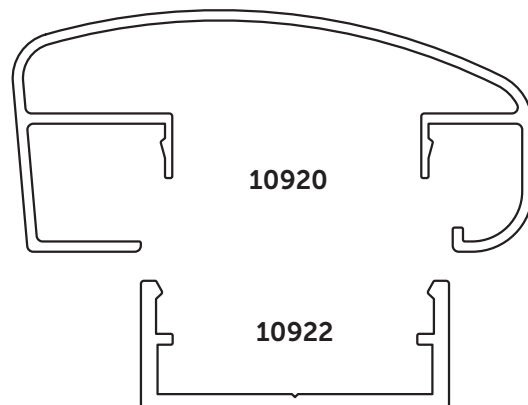
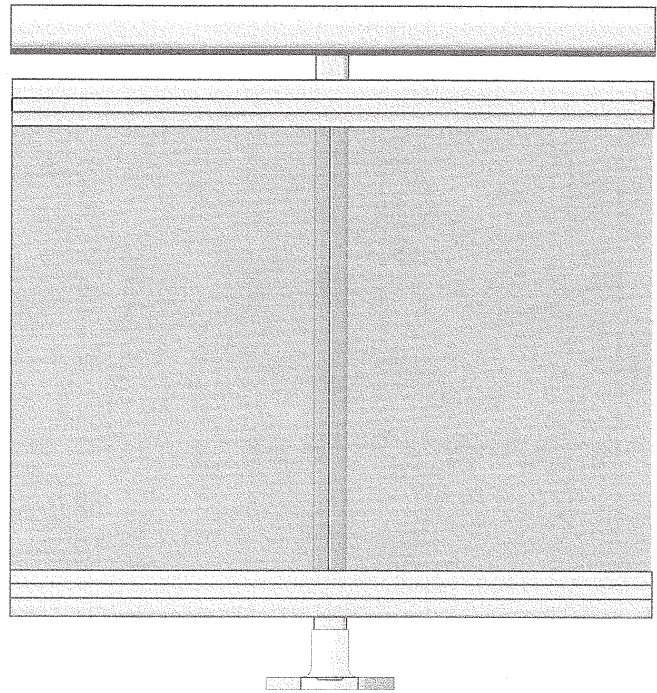
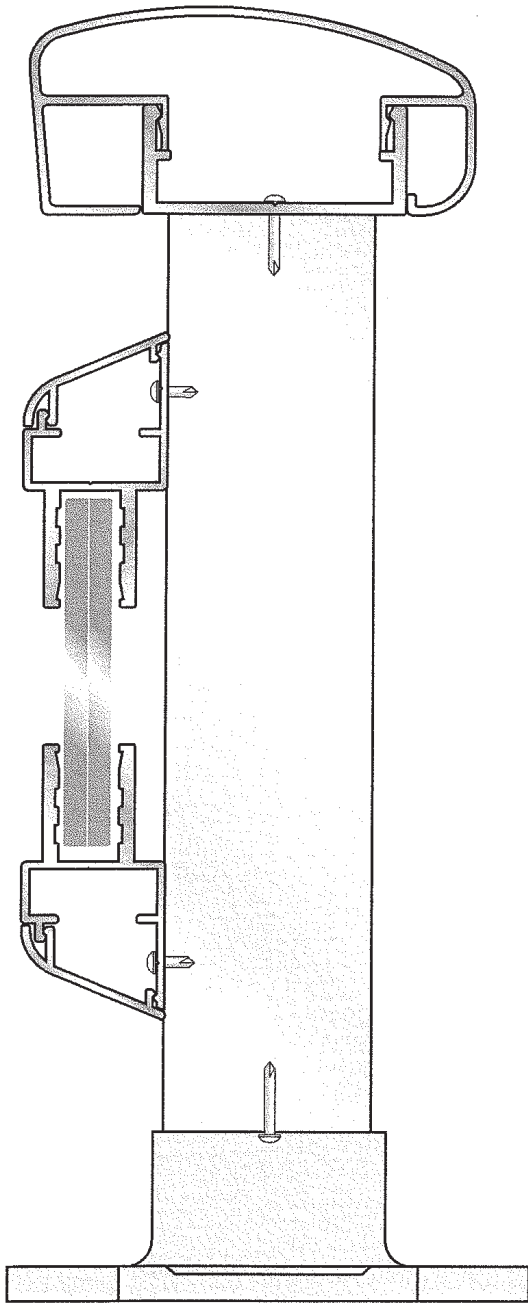


BARANDILLA CON VIDRIO

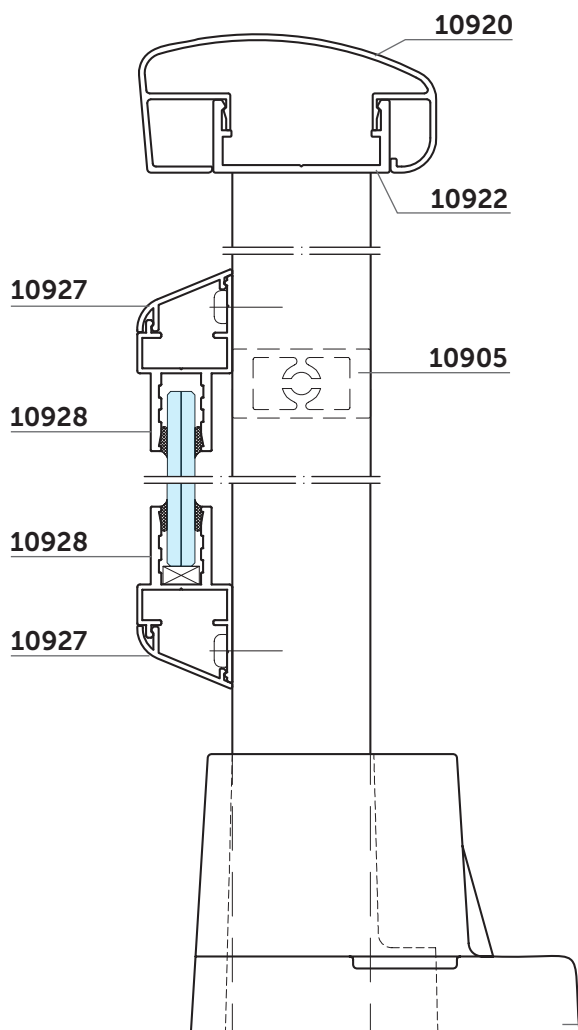
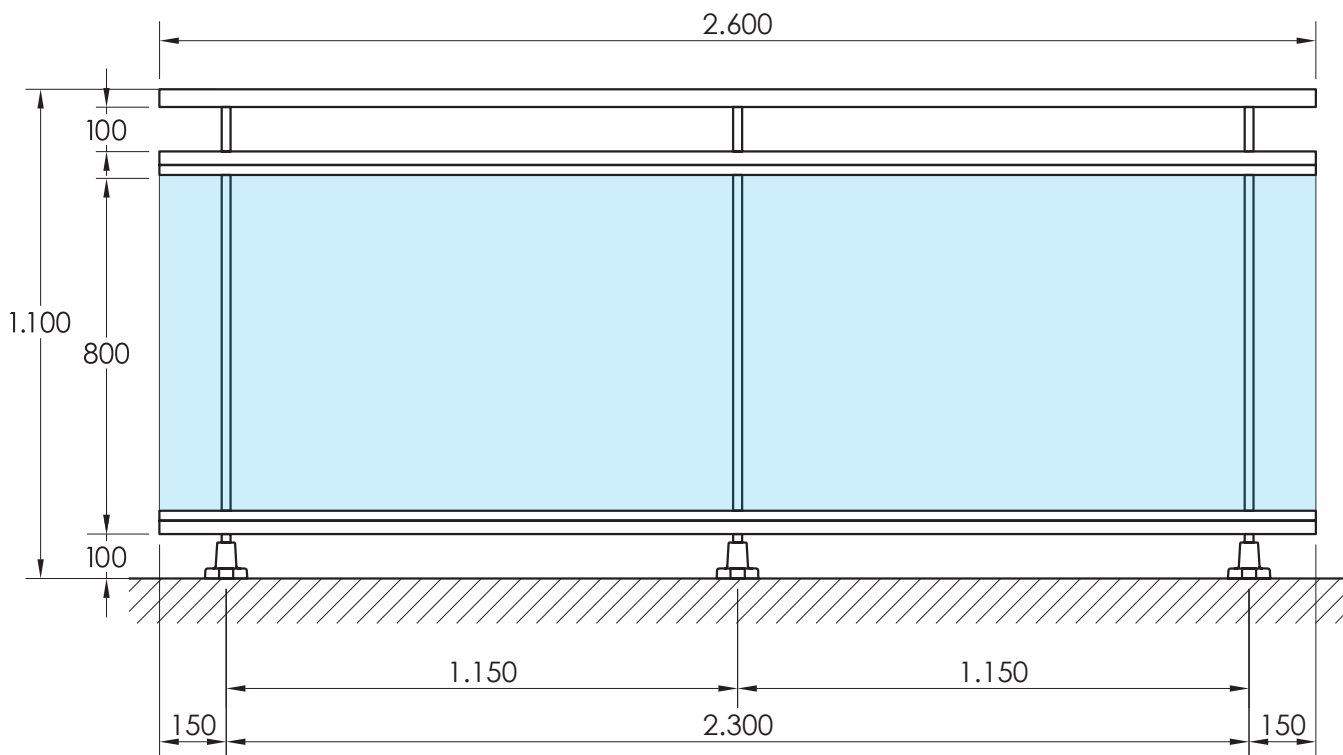
(Cajetín de 51 mm.)



BARANDILLA CON VIDRIO TIPO I



BARANDILLA CON VIDRIO TIPO I



Barandilla con vidrio TIPO I

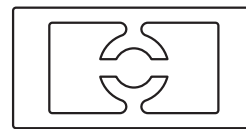
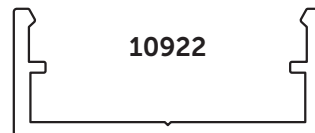
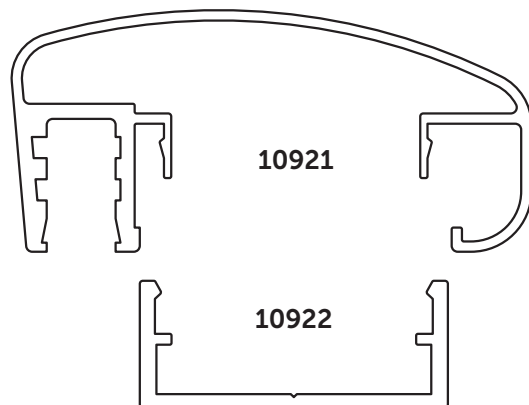
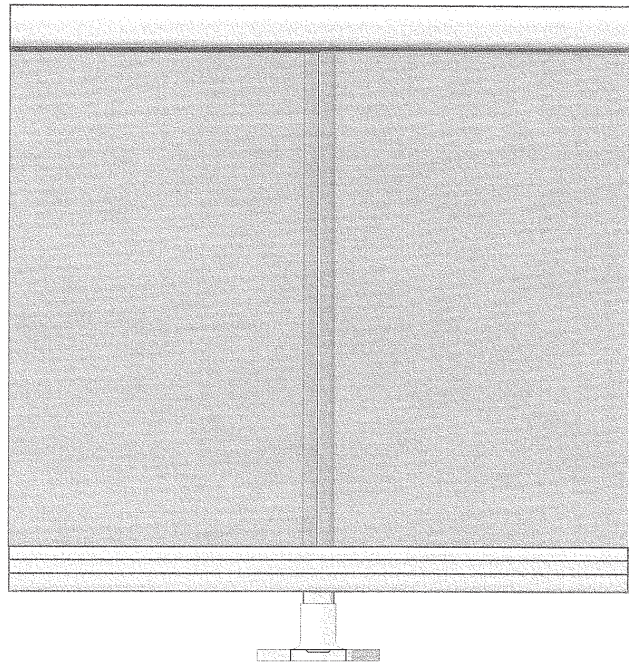
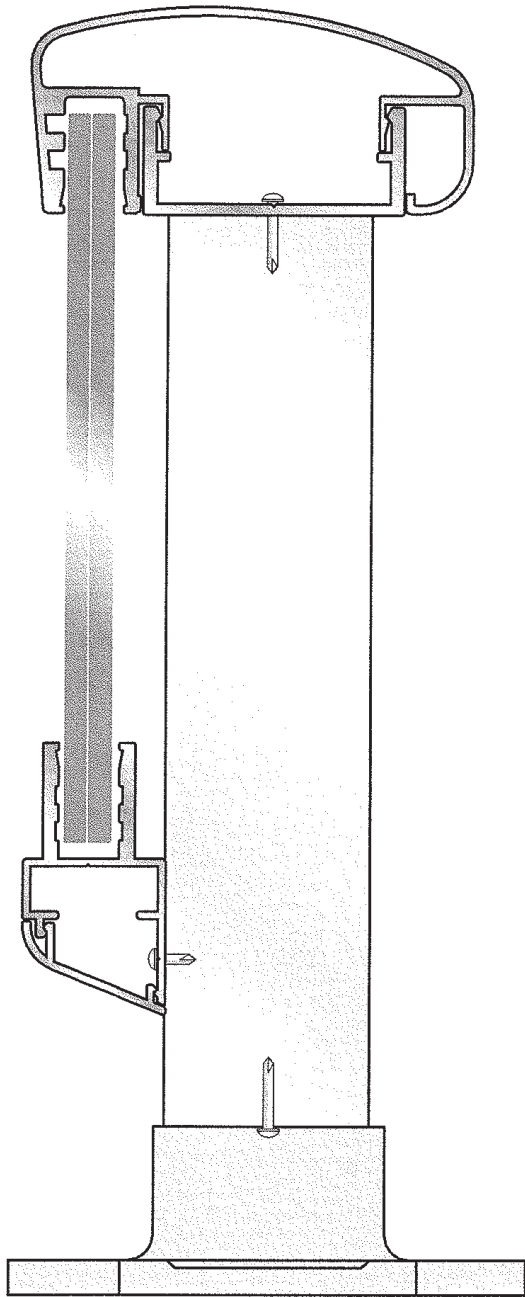
Con pilastras rectangulares semi-macizas de 40 x 20 y peana de anclaje a suelo con regulación de inclinación, con una separación entre pilastras de 1.150 mm. y huecos horizontales de 100 mm., con altura total de 1.100 mm.

Según normativa

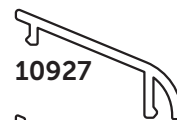
La altura mínima de una barandilla será de 900 mm. para proteger alturas inferiores a 6.000 mm. y de 1.100 mm. para proteger alturas iguales o superiores a 6.000 mm. Además si hay la posibilidad de que sea utilizada por niños, la distancia entre barrotes no superará los 100 mm.

Existen diferentes tipos de anclaje para adaptar la barandilla a los requerimientos de la obra.

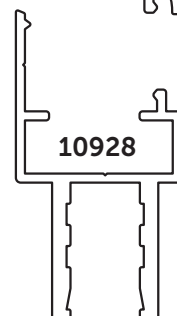
BARANDILLA VIDRIO TIPO II



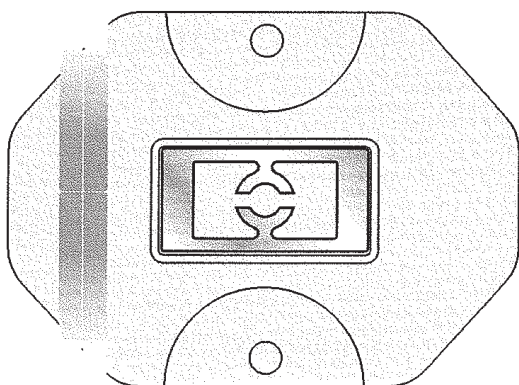
10905



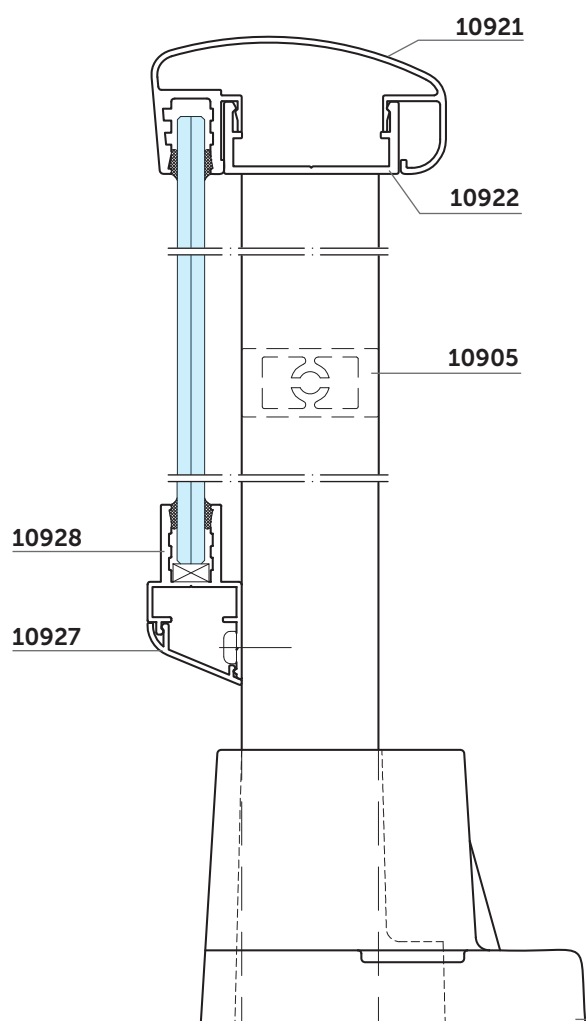
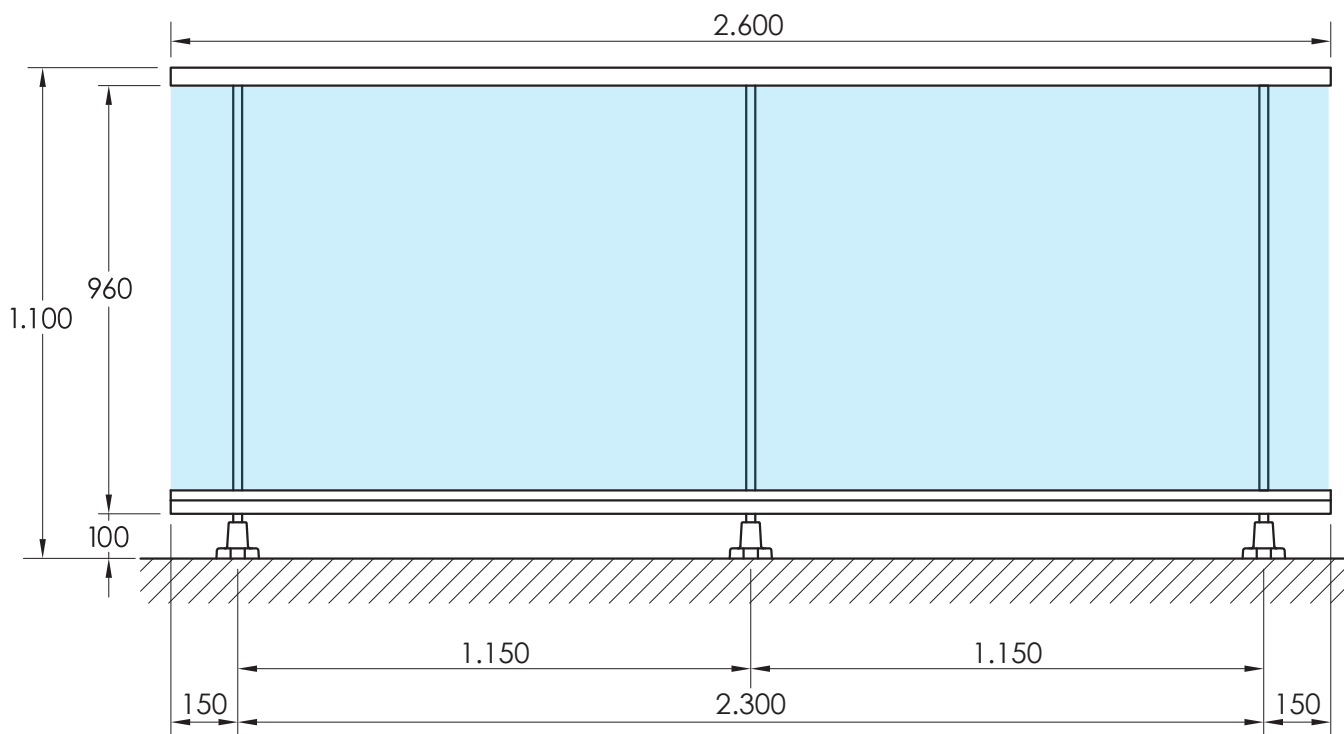
10927



10928



BARANDILLA CON VIDRIO TIPO II



Barandilla con vidrio TIPO II

Con pilastras rectangulares semi-macizas de 40 x 20 y peana de anclaje a suelo con regulación de inclinación, con una separación entre pilastras de 1.150 mm., con altura total de 1.100 mm.

Según normativa

La altura mínima de una barandilla será de 900 mm. para proteger alturas inferiores a 6.000 mm. y de 1.100 mm. para proteger alturas iguales o superiores a 6.000 mm. Además si hay la posibilidad de que sea utilizada por niños, la distancia entre barrotes no superará los 100 mm.

Existen diferentes tipos de anclaje para adaptar la barandilla a los requerimientos de la obra.

ACCESORIOS BARANDILLA CON VIDRIO

IMAGEN	REFERENCIA	DENOMINACIÓN	OBSERVACIONES
	20855	Anclaje a suelo barrote 40 x 20	LB / LN
	20814	Jgo. Tapas pasamanos 86 x 40	LB / LN
	20853	Soporte Lateral Barrote 40x20	LB / LN
	CONSULTAR	Unión de pasamanos a 90°	
	20812	Escuadra fija para unión a 90°	Para cajetín de 50 mm.
	20817	Unión de tramos con ángulo	Ángulo variable en plano horizontal o vertical. Para cajetín de 50 mm.
	20889	Terminal de fijación vista a muro	Para cajetín de 50 mm.
	20880	Ud.Tapa Pasamano 10911	LB / LN
	20816	Ud. Tapa perfil 10922+10923	BL/NG
	20815	Jgo.Tapas perfil de vidrio 10928	BL/NG

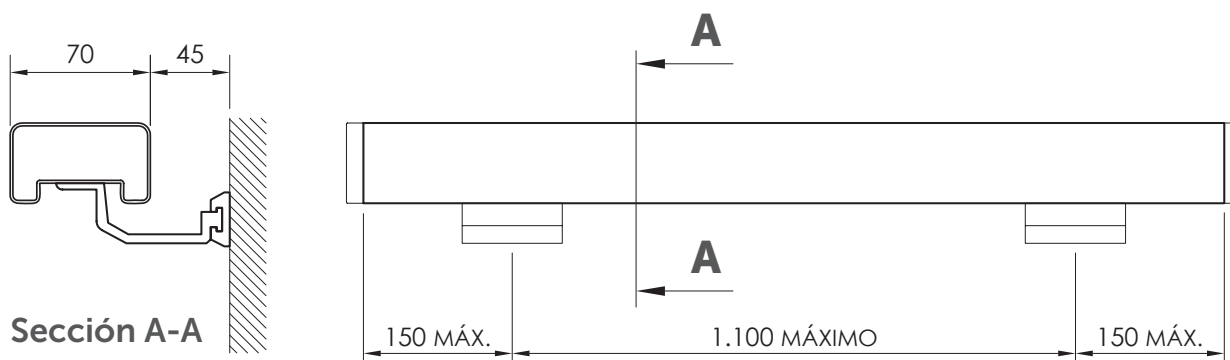
PASAMANOS

PASAMANOS

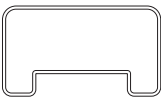


Normativa C.T.E. (de obligado cumplimiento):

Las escaleras que salven una altura >550 mm. dispondrán de pasamanos continuo al menos en un lado. El pasamanos estará a una altura comprendida entre 900 y 1.100 mm., además quedará separado de la pared 40 mm. como mínimo y su sistema de fijación no interferirá el paso continuo de la mano.

PASAMANOS RECTANGULAR 70 x 40 mm.



PERFILES Y ACCESORIOS

IMAGEN	REFERENCIA	DENOMINACIÓN	OBSERVACIONES
	63574	Pasamanos rectangular de 70 x 40	Acabados según tarifa
	CONSULTAR	Soporte pasamanos a muro	Consultar acabados y otros soportes disponibles
	AT 01371	Tapa de aluminio 70 x 40	Consultar acabados

PASAMANOS CIRCULAR 60 mm. Y CURVO

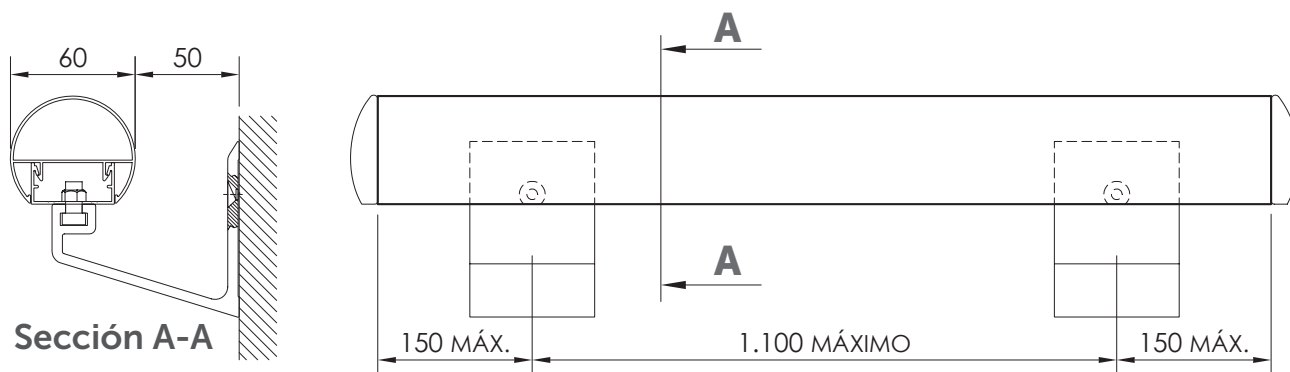
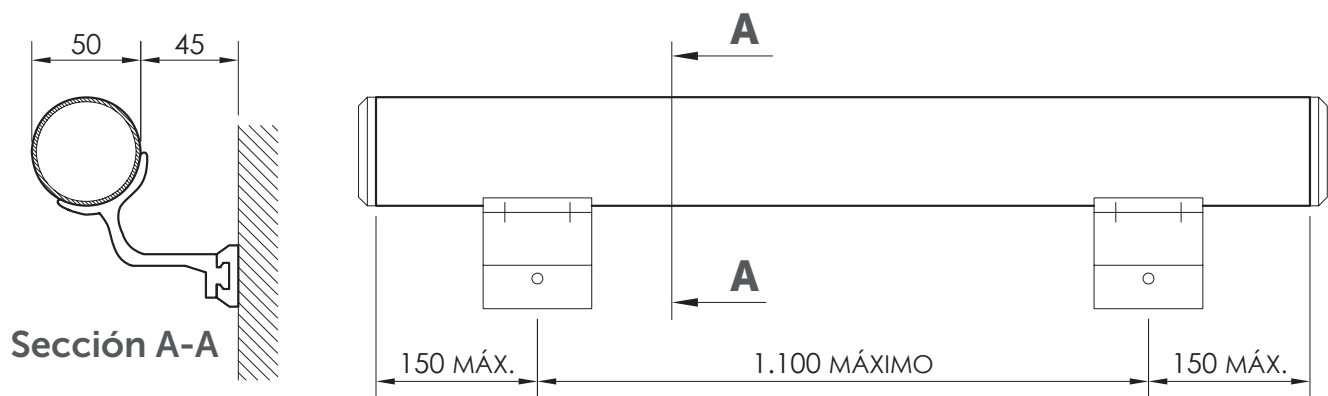
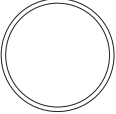




IMAGEN	REFERENCIA	DENOMINACIÓN	OBSERVACIONES
	10820	Tubo baranda Ø60 mm.	
	20829	Tapa de aluminio 60 x 13	LB / LN
	63843	Pasamanos curvo 70 x 34	
	AT 01370	Tapa de aluminio pasamanos curvo	
	10813	Cajetín 40 x 20	
	20846	Soporte Pasam.Fundición	LB / LN

PASAMANOS TUBO Ø50 x 2 mm.



PERFILES Y ACCESORIOS

IMAGEN	REFERENCIA	DENOMINACIÓN	OBSERVACIONES
	11150	Tubo de aluminio Ø50 x 2	
	CONSULTAR	Soporte para tubo de 50	
	20868	Tapón nylon para tubo Ø50	



Polígono Industrial de "La Nora", s/n
25660 Alcoletge (Lleida)
T. 973 700 500
www.vitral.es